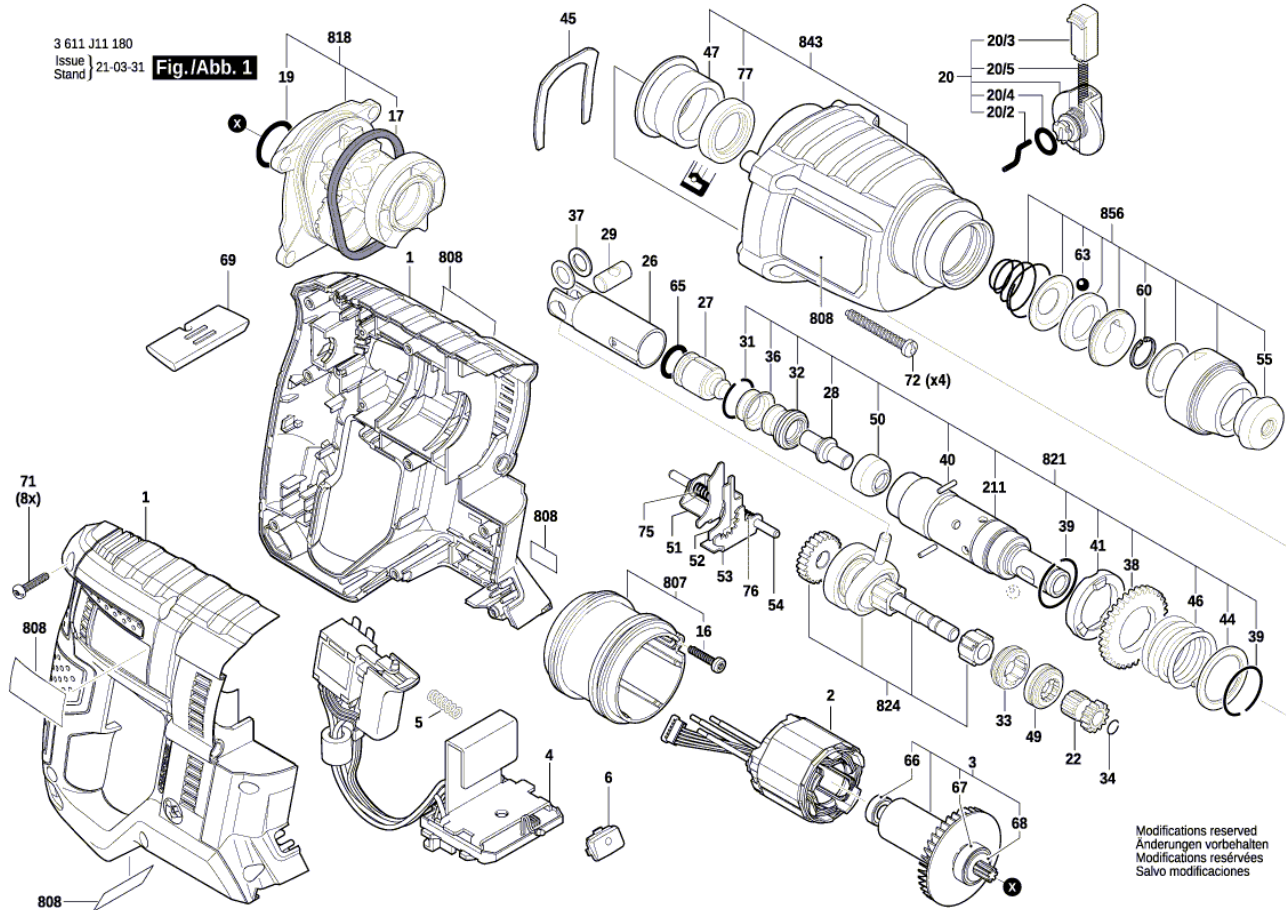
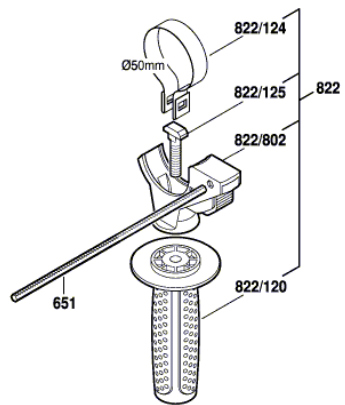


Изображение - модел - E



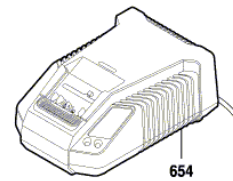
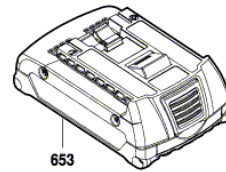
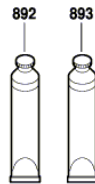
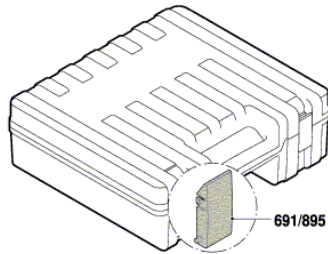
Изображение - модел - E

3 611 J11 180  
 Issue | 20-08-19  
 Stand | **Fig./Abb. 2**



Austrastmoment 28,0 - 8,0 Nm  
 Slipping point of clutch 28,0 - 8,0 Nm  
 Couple de glissement 28,0 - 8,0 Nm  
 Momento de desenganamiento 28,0 - 8,0 Nm

Anzugsmomente  
 Torque values  
 Couple de serrage  
 Pares de apriete  
 Pos. 16 = 1,2 - 1,7 Nm  
 71 = 1,6 - 2,0 Nm  
 72 = 2,2 - 2,7 Nm  
 822/120 = 2,7 - 4,7 Nm



Modifications reserved  
 Änderungen vorbehalten  
 Modifications réservées  
 Salvo modificaciones

## Списък на резервните части

Артикул	Каталожен номер	Описание	Изображение
1	1 619 P15 614	КОРПУС НА МОТОР	1
2	1 619 P15 329	СТАТОР	1
3	1 619 P15 328	РОТОР	1
4	1 600 A02 0T1	СЕТ- КЛЮЧ + ЕЛЕКТРО	1
5	2 604 690 055	ПРИТИСКАЩА ПРУЖИНА	1
6	1 619 P13 744	ОБЕКТИВ	1
16	2 603 490 022	ВИНТ 4x16	1
17	1 610 290 108	О-ПРЪСТЕН	1
19	1 610 210 184	О-ПРЪСТЕН 22,0x2,5 ММ	1
20	1 612 026 151	ПРЕВКЛЮЧВАТЕЛ ЧЕРНО	1
20/2	1 614 690 009	ЩИФТ	1
20/3	1 612 026 035	ШАЛТЕР-БУТОН ЧЕРВЕНО	1
20/4	1 610 210 046	О-ПРЪСТЕН 10,5x2,7 ММ	1
20/5	1 614 611 006	ПРИТИСКАЩА ПРУЖИНА	1
22	1 616 328 053	ЗЪБНА ВТУЛКА	1
26	1 618 700 083	БУТАЛО	1
27	1 618 710 085	УДАРНИК	1
28	1 613 124 084	УДАРЕН БОЛТ	1
29	1 613 100 034	БУТАЛЕН БОЛТ	1
31	1 619 P09 816	ОСИГУРИТЕЛНА ПРУЖИНА	1
32	1 610 508 051	ГУМЕН МАНШОН	1
33	1 615 820 103	ПРЕВКЛЮЧВАТЕЛ	1
34	1 619 P00 829	ОСИГУРИТЕЛНА ПРУЖИНА	1
36	1 610 551 008	ОПОРНА ПЛАСТИНА	1
37	1 610 100 016	ШАЙБИ	1
38	1 616 317 084	ЗЪБНО КОЛЕЛО	1
39	1 614 601 055	ОСИГУРИТЕЛНА ПРУЖИНА	1
40	1 613 100 032	ЦИЛИНДРИЧЕН ЩИФТ	1
41	1 610 102 072	ШАЙБА	1
44	1 610 102 092	КОМУТАЦИОННА ШАЙБА	1
45	1 611 016 003	ОПОРНА ПЛАСТИНА	1
46	1 614 630 003	ПРИТИСКАЩА ПРУЖИНА	1
47	1 610 202 031	ВТУЛКОВ ЛАГЕР	1
49	1 615 820 104	ПРЕВКЛЮЧВАТЕЛ	1

## Списък на резервните части

Артикул	Каталожен номер	Описание	Изображение
50	1 619 P11 562	ВОДЕЩА БУКСА	1
51	1 610 021 004	ШАЛТЕР-ПЛАТКА	1
52	1 610 021 006	ШАЛТЕР-ПЛАТКА	1
53	1 610 021 005	ШАЛТЕР-ПЛАТКА	1
54	1 613 023 005	ВОДЕЩА ЩАНГА	1
55	1 610 508 052	ЗАЩИТНА КАПАЧКА	1
60	1 614 601 077	ЗЕГЕРКА	1
63	1 903 230 013	САЧМА DIN 5401-Ø7MM-III-ST	1
65	1 610 210 244	О-ПРЪСТЕН 13,0x3,0 MM	1
66	1 619 P12 083	САЧМЕН ЛАГЕР	1
67	1 619 P16 119	САЧМЕН ЛАГЕР	1
68	1 600 100 037	ПОДЛОЖНА ШАЙБА	1
69	1 619 P13 747	РЕВЕРС	1
71	2 603 490 023	TORX-ВИНТ 4x20	1
72	1 619 P09 645	TORX-ВИНТ	1
75	1 614 643 025	ПРИТИСКАЩА ПРУЖИНА	1
76	1 614 643 023	ПРИТИСКАЩА ПРУЖИНА	1
77	1 610 283 048	СЕМЕРИНГ	1
211	1 619 P09 815	ТРЪБА НА УДАРНИК	1
807	1 619 P15 676	МЕЖДИНЕН КОРПУС	1
808	1 619 P16 105	Етикет	1
818	1 619 P15 677	МЕЖДИНЕН ФЛАНЕЦ	1
821	1 619 P09 617	ТРЪБА НА УДАРНИК	1
824	1 617 000 6BC	МЕЖДИНЕН ВАЛ	1
843	1 619 P15 678	КОПРУС ПРЕДАВАВКИ	1
856	1 617 000 6D3	ПРЕДПАЗНА ВТУЛКА	1
651	1 613 001 009	ОГРАНИЧИТЕЛ ЗА ДОП. SW 6x210 MM	2
653	1 607 A35 0M0	БАТЕРИЯ GBV 18V 4.0Ah	2
654	2 607 226 251	ЗАРЯДНО EU GAL 18V-40, 230V/10,8V – 18V	2
691/895	1 619 P14 336	Комутационно гнездо	2
822	1 602 025 08X	ДОПЪЛНИТЕЛНА ДРЪЖКА	2
822/120	1 602 025 07H	ДОПЪЛНИТЕЛНА ДРЪЖКА	2
822/124	1 611 316 021	СКОБА Ø50 MM	2
822/125	1 613 490 002	БОЛТ ЗА ДОП.ДРЪЖКА M8x40 MM	2

## Списък на резервните части

Артикул	Каталожен номер	Описание	Изображение
822/802	1 617 000 475	ДЪРЖАЧ	2
892	1 615 430 020	Смазваща тръба 225 ML	2
893	1 615 430 001	Смазваща тръба 225 ML	2